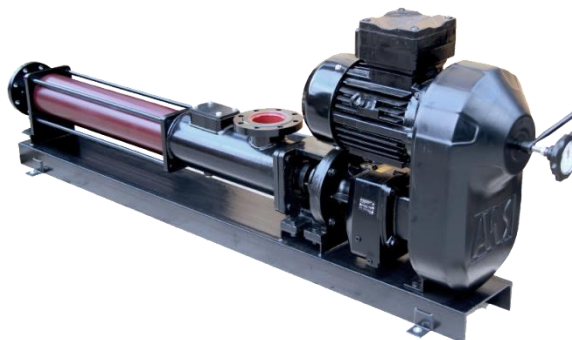
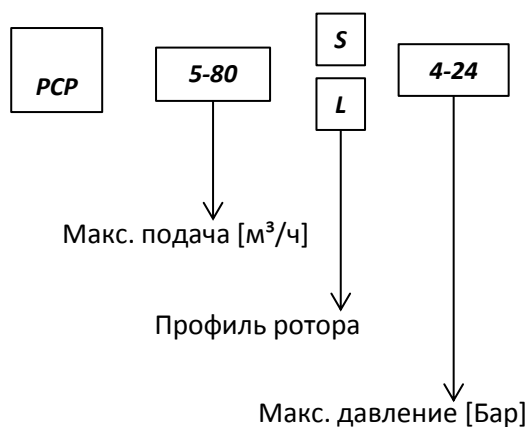


Винтовые насосы



Винтовой насосный агрегат с мотор-редуктором и вариатором

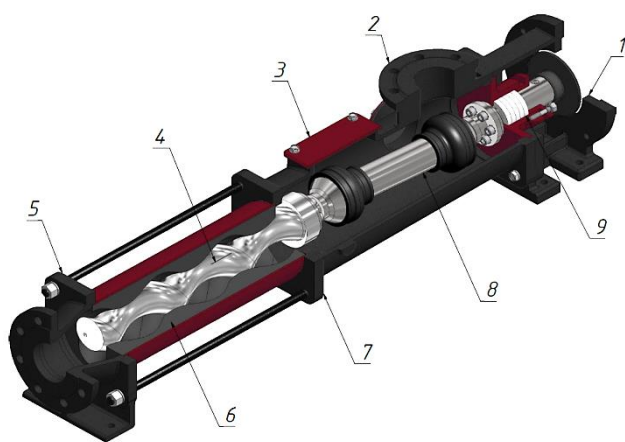
Предназначены для перемещения жидкостей высокой вязкости (до 100000 сП), с содержанием твердых абразивных частиц (до 12%); успешно используются для процессов дозирования в качестве питающих насосов сепарационного оборудования. В базовом исполнении насосы поставляются на раме*, в качестве привода комплектуются мотор-редуктором*. Рабочие органы насоса, контактирующие с перекачиваемой средой, выполнены из износостойких материалов: ротор – коррозионностойкая сталь 40X13* с последующим поверхностным упрочнением ТВЧ, статор и уплотнительные элементы – абразивостойкий эластомер NBR*. Уплотнительный узел насоса – обслуживаемый сальник*. Присоединения входа и выхода продукта – фланец* по ГОСТ 12820-80. Климатическое исполнение насосного агрегата – У2* по ГОСТ 15150-69, степень защиты – IP55*.

| Модель насоса** | Технические характеристики | | | |
|-----------------|----------------------------|---------------------------|--------------------------|---------------|
| | Давление, Бар | Подача, м ³ /ч | Частота вращения, об/мин | Мощность, кВт |
| 5S6 | 6 | 3 | 700 | 1,5 |
| 10S6 | 6 | 6 | 650 | 2,2 |
| 15S6 | 6 | 11 | 600 | 4 |
| 15L6 | 4 | 14 | 450 | 4 |
| 20S6 | 6 | 18 | 450 | 5,5 |
| 20S24 | 24 | 12 | 400 | 15 |
| 25S12 | 12 | 20 | 450 | 11 |
| 30S6 | 6 | 23 | 400 | 7,5 |
| 50S6 | 6 | 31 | 400 | 11 |
| 50L6 | 4 | 36 | 350 | 7,5 |
| 60S6 | 6 | 40 | 400 | 11 |
| 80L6 | 4 | 64 | 350 | 15 |

*Возможна другая комплектация по требованию заказчика.

**Для корректного выбора обратитесь к специалистам компании.

Конструкция насоса



1. Монтажная рама привода
2. Всасывающий фланец
3. Промывочный люк
4. Ротор
5. Нагнетательный фланец
6. Статор
7. Корпус насоса
8. Соединительный вал
9. Узел уплотнения полого вала

| Модель насоса | Размеры, мм | | | | | | | | | | | |
|---------------|-------------|-----|-----|-------|-------|------|------|-----|-----|-----|------|-----|
| | A | B | C | D1 | D2 | E | F | G | H | K | L | W |
| 5S6 | 585 | 295 | 175 | Ду50 | Ду40 | 800 | 550 | 325 | 270 | 260 | 1290 | 330 |
| 10S6 | 635 | 295 | 175 | Ду50 | Ду50 | 850 | 600 | 325 | 320 | 260 | 1450 | 330 |
| 15S6 | 680 | 295 | 175 | Ду65 | Ду50 | 900 | 650 | 325 | 360 | 260 | 1450 | 330 |
| 15L6 | 1065 | 295 | 175 | Ду65 | Ду50 | 1300 | 1050 | 325 | 320 | 260 | 1890 | 330 |
| 20S6 | 880 | 385 | 235 | Ду80 | Ду65 | 1150 | 900 | 365 | 385 | 290 | 1770 | 390 |
| 20S24 | 1550 | 385 | 235 | Ду80 | Ду65 | 2100 | 1850 | 365 | 665 | 290 | 2605 | 470 |
| 25S12 | 1325 | 385 | 235 | Ду80 | Ду80 | 1600 | 1350 | 365 | 385 | 290 | 2350 | 420 |
| 30S6 | 990 | 385 | 235 | Ду80 | Ду80 | 1250 | 1000 | 365 | 385 | 290 | 1880 | 390 |
| 50S6 | 970 | 385 | 235 | Ду100 | Ду100 | 1250 | 1000 | 365 | 385 | 290 | 1980 | 420 |
| 50L6 | 1325 | 385 | 235 | Ду125 | Ду100 | 1600 | 1350 | 365 | 385 | 290 | 2060 | 390 |
| 60S6 | 990 | 385 | 235 | Ду100 | Ду100 | 1250 | 1000 | 365 | 385 | 290 | 2025 | 420 |
| 80L6 | 1340 | 415 | 265 | Ду150 | Ду125 | 1700 | 1400 | 365 | 420 | 290 | 2400 | 450 |

